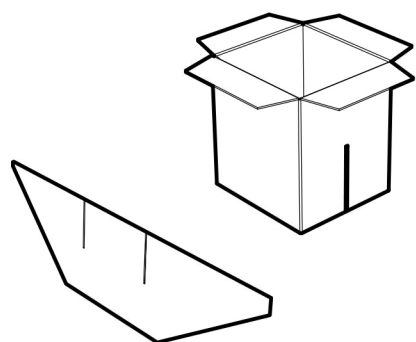
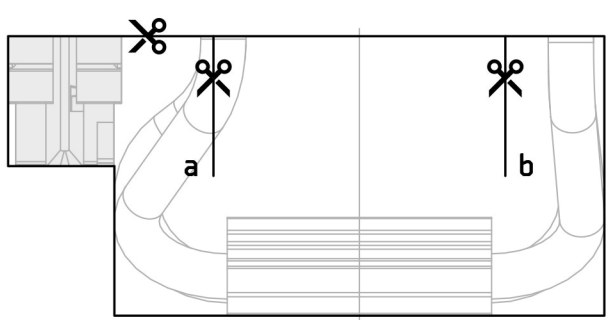
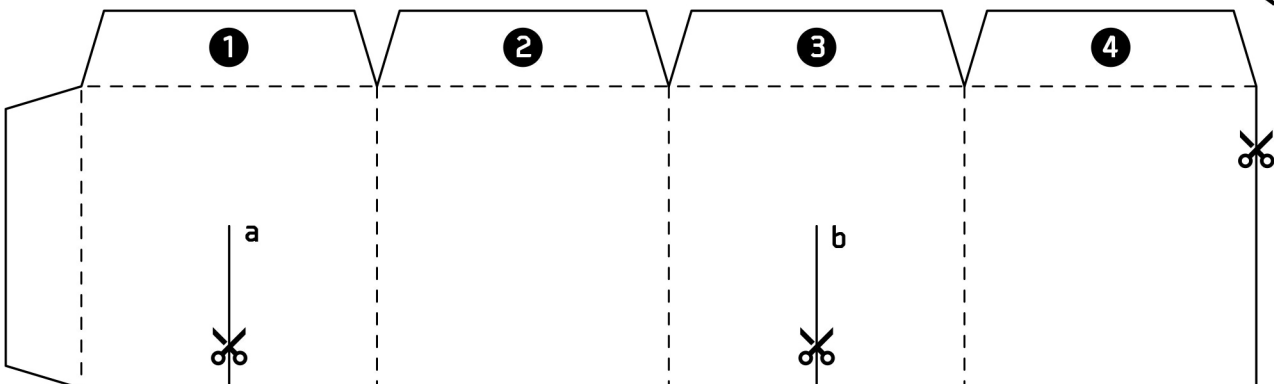
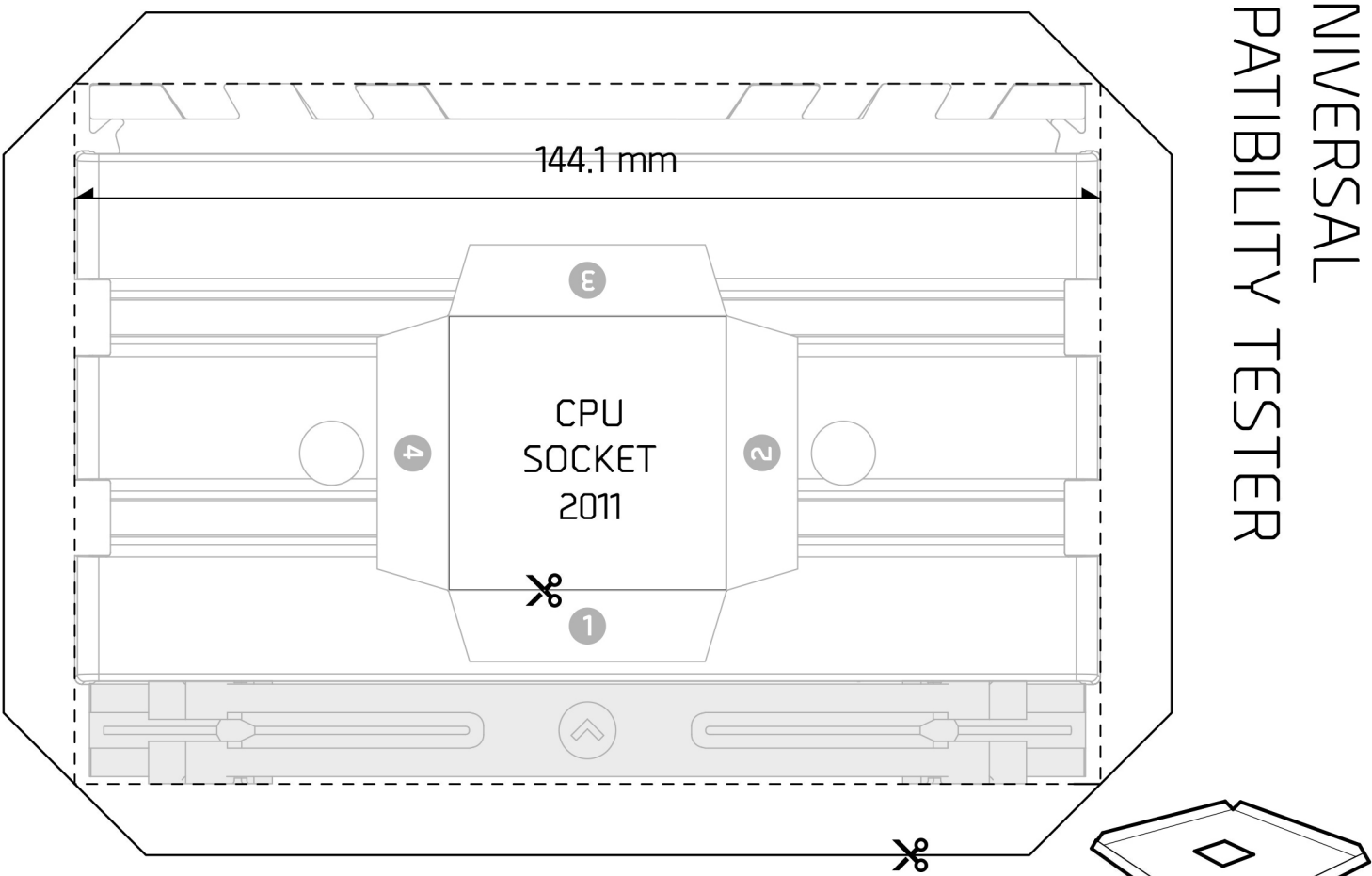


# H5 UNIVERSAL COMPATIBILITY TESTER



3 cm

3 inch

ESCALA DE VERIFICACIÓN :  

 PARA ASEGURARTE QUE HAS IMPRESO A TAMAÑO REAL COMPRUEBA CON UNA REGLA QUE LAS DOS LINEAS SON DE 3CM Y 3 PULGADAS COMO SE INDICA