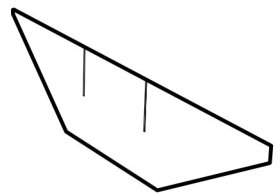
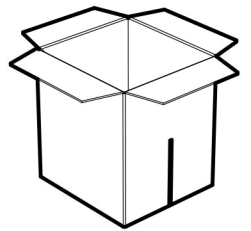
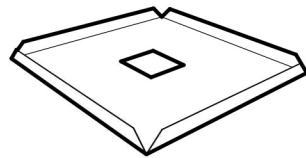
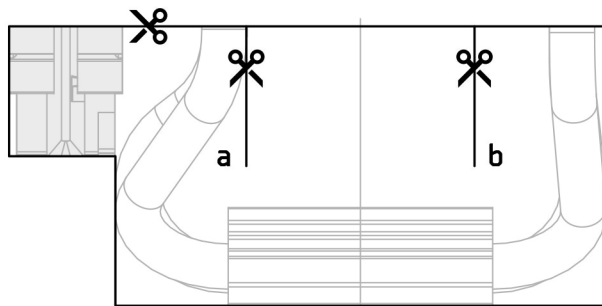
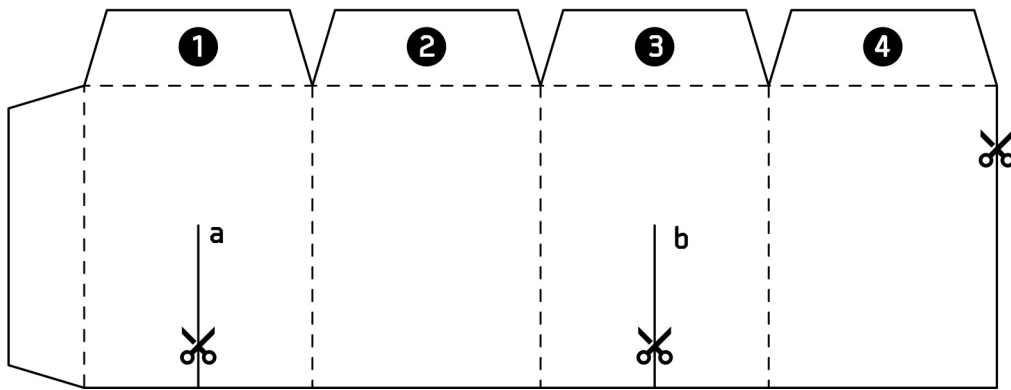
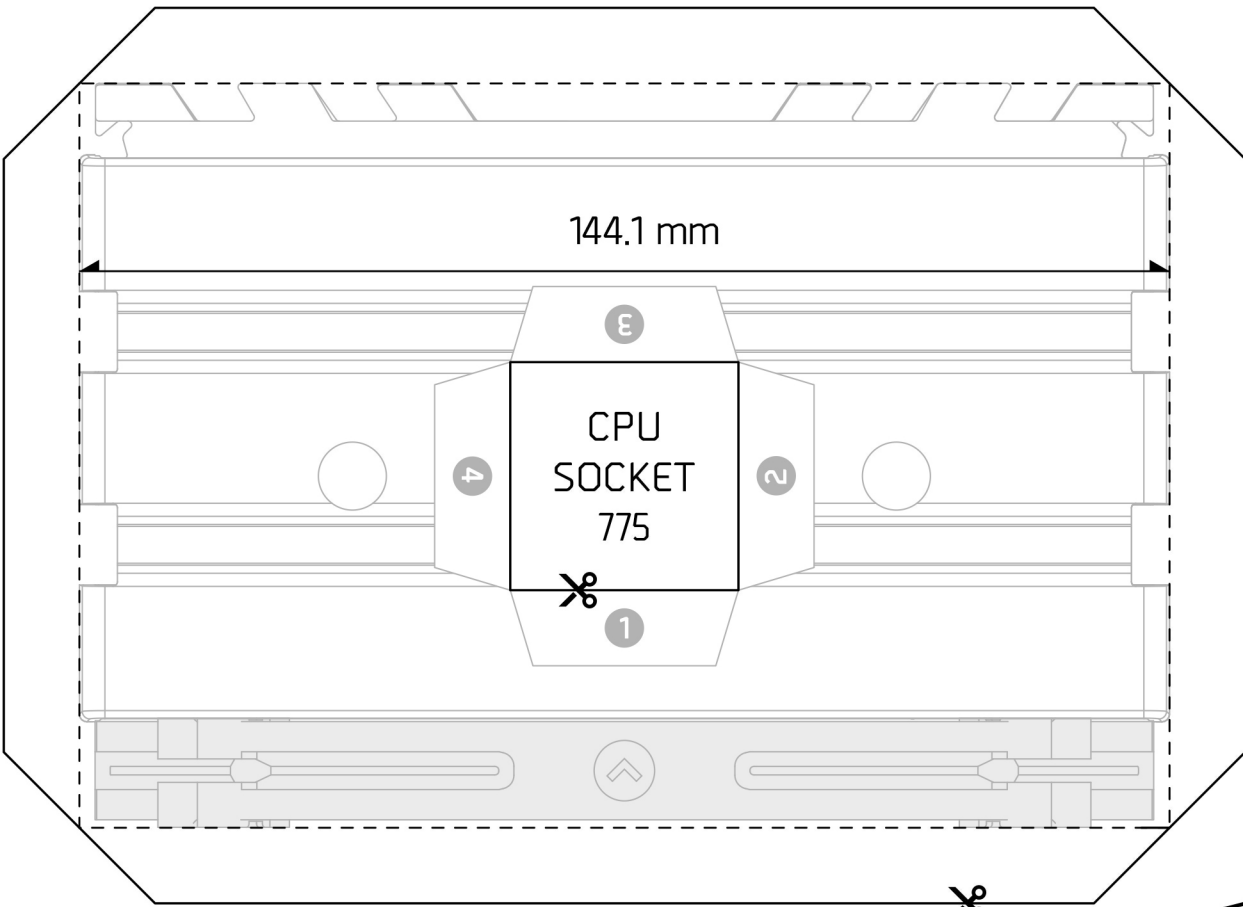


H5 UNIVERSAL COMPATIBILITY TESTER



3 inch

ESCALA DE VERIFICACIÓN : 



PARA ASEGURARTE QUE HAS IMPRESO A TAMAÑO REAL COMPRUEBA CON UNA REGLA QUE LAS DOS LINEAS SON DE 3CM Y 3 PULGADAS COMO SE INDICA